

**СОФИТ / СОФИТ /  
СТОЛЕВАЕ АБЛІЦОЎВАННЕ /  
ПІДШИВКА / SAGEAC /  
СОФИТ / SZOFITOK**

RU / KZ / BY / UK / RO / BG / HU



ИНСТРУКЦИЯ ПО МОНТАЖУ / ОРНАТУ НҰҚАУЛАРЫ / ІНСТРУКЦЫЯ ПА МАНТАЖЫ /  
ІНСТРУКЦІЯ ПО МОНТАЖУ / INSTRUCTIUNI DE INSTALARE / ИНСТРУКЦИИ ЗА ИНСТАЛИРАНЕ / SZERELÉSI ÚTMUTATÓ

# ОБЩИЕ СВЕДЕНИЯ • ЖАЛПЫ МӘЛІМЕТТЕР • АГУЛЬНАЯ ИНФАРМАЦЫЯ • ЗАГАЛЬНА ІНФОРМАЦІЯ • INFORMAȚII GENERALE • ОБЩА ИНФОРМАЦИЯ • ÁLTALÁNOS INFORMÁCIÓK

RU

## ОБЩИЕ СВЕДЕНИЯ

- Профили следует хранить внутри помещений на сухом, плоском и стабильном полу, гарантирующем отсутствие непосредственного контакта с землей, в горизонтальном положении при температуре не выше 60°C и не под прямым действием солнечных лучей.
- Профили следует транспортировать в горизонтальном положении при температуре не более 60°C.
- Перед монтажом следует распаковать изделие и сравнить расцветку. Допускаются минимальные отличия в оттенках.
- Для обработки профилей следует использовать традиционные столярные инструменты для резки или сверления. Следует использовать пилы с мелкими зубцами; механические инструменты для обработки должны использоваться со скоростями не меньше, чем при обработке древесины.
- Натуральной и неотъемлемой характеристикой пластика ПВХ является изменение размеров под воздействием разности температур. Профили могут изменить свою длину на отрезке 1 м о 0,7 мм на каждые 10°C разности температур
- Следует монтировать профили при температуре окружающей среды от 5°C до 30°C. Перед монтажом следует хранить профили в месте монтажа, чтобы профиль мог адаптироваться к температуре окружающей среды.
- Систему ПОДШИВКИ Nature (декоры Золотой дуб и Орех) можно устанавливать в области нижней части поверхности крыши, в том числе в местах, подверженных непосредственному воздействию солнечных лучей при условии, что длина элемента не превышает 1 м.
- Следует сохранять соответствующие термокомпенсационные зазоры.
- Следует обеспечить соответствующую вентиляцию. Естественная характеристика ПВХ-профилей – аккумуляция тепла. Несоблюдение подходящих воздушных зазоров может привести к термической деградации пластика.
- Не следует модифицировать изделие путем обработки его поверхности или покрытия ее слоем другого материала.
- В случае появления видимых дефектов изделия или обнаружения неисправностей следует незамедлительно сообщить о них продавцу перед началом монтажа.
- Следует соблюдать все правила, указанные в инструкции по монтажу и использованию.

## МОНТАЖ

- Деревянные рейки должны изготавливаться из высококачественной древесины без сучков с влажностью 15-18% и надлежащей импрегнацией размером 40 x 60 мм.
- При монтаже панелей ни в коем случае не следует вкручивать шуруп до конца, т. е. так, чтобы головка касалась непосредственно поверхности панели – это может ограничивать возможность расширения/сжатия профиля. Соблюдайте небольшой зазор между поверхностью панели и нижней плоскостью головки шурупа так, чтобы можно было перемещать панель в горизонтальной плоскости после прикручивания его к рейкам.

## ПРАВИЛА ИСПОЛЬЗОВАНИЯ

Во время использования возможные изменения цвета под воздействием солнечного излучения в условиях умеренного климата с температурой не выше 40°C на высоте до 1800 м над уровнем моря могут иметь однородный характер и не превышают 3 уровней по шкале серого (EN 20105-A02).

## ОЧИСТКА И УХОД

- Панели и планки можно периодически чистить раствором бытового чистящего средства с температурой не выше 40°C. Не используйте растворителей и других аналогичных агрессивных и едких жидкостей. После очистки промойте поверхность чистой водой.
- **ОСТОРОЖНО!** Обязательно ознакомьтесь с подробной инструкцией по монтажу и использованию на сайте [www.profile.vox.pl](http://www.profile.vox.pl)

KZ

## ЖАЛПЫ МӘЛІМЕТТЕР

- Профильдерді жазық және тұрақты еденде, жермен тікелей байланысы жоқ екеніне кепілдік беретін, көлденең жатқызылған күйде 60°C аспайтын температурада және күн сәулесі тікелей түспейтін құрғақ орынжай ішінде

сақтаған жөн.

- Профильдерді 60°C аспайтын температурада көлденең жатқызылған күйі тасымалдаған жөн.
- Монтаждау алдында бұйымды ашып және түс түрлерін салыстырған жөн. Түстердің ең аз айырмашылығы рұқсат етіледі.
- Профильдерді өңдеу үшін кесу және бұрғымен тесу үшін дәстүрлі ағаш шеберінің құралдарын пайдаланған жөн. Ұсақ тісті араларды пайдаланған жөн; өңдеуге арналған механикалық құралдар ағаш өңдеу кезіндегі жылдамдықтан кем пайдаланбауы тиіс.
- ПВХ пластикасының табиғи және ажырамас сипаты болып температура айырмашылығы әсерінен болатын көлемінің өзгеруі болып табылады. Профилдер әр 10°C температура айырмашылығында өз ұзындығын 1 м 0,7 мм дейін кесіндіде өзгерте алады.
- Профильдерді қоршаған ортаның температурасы 5°C-ден бастап 30°C-ға дейін болған кезде құрастырған жөн. Монтаждау алдында профильдің қоршаған ортаның температурасына бейімделуі үшін профильдерді монтажбен бірге сақтаған жөн.
- NATURE Соффит жүйесін (Алтын Емен және Жаңғақ түстері) шатырдың төменгі бөлігінің аймағында, сонымен қатар тікелей күннің сәулесінің әсеріне ұшырайтын жерде қолдануға болады, элементтің ұзындығы 1 м аспауы тиіс.
- Сәйкес жылу өтемдік саңылауларын сақтаған жөн.
- Сәйкес желдетумен қамтамасыз еткен жөн. ПВХ-профильдерінің табиғи сипаты – жылуды жинақтау. Лайықты ауа саңылауларын сақтамау пластиканың жылуды нашарлатуға әкеп соғуы мүмкін..
- Оның беткі қабатын өңдеу жолымен бұйымды түрлендіруге немесе оны басқа материал қабатымен жабуға болмайды
- Бұйымда көрінетін ақаулар пайда болған немесе жарамсыздығы білінген жағдайда монтаждауды бастар алдында ол туралы сатушыға дереу хабарлаған жөн.
- Монтаждау және пайдалану жөніндегі нұсқаулықта көрсетілген барлық ережелерді сақтаған жөн.

## МОНТАЖДАУ

- Ағаш төрткілдештері ылғалдылығы 15-18% және 40 x 60 мм тиісті импрегнациялы мөлшерлі жоғары сапалы бұтанаксыз ағаштардан дайындалған болуы тиіс.
- Панельдерді монтаждау кезінде бұрандалы шегелерді еш уақытта түбіне дейін бұрауға болмайды, яғни шегенің басы тікелей панельдің беткі қабатына жанасуы керек – бұл профильдің кеңею/сығылу мүмкіндігін шектей алады. Панельдің беткі қабаты және бұранда шегенің басы аралығында сәл саңылау болуын қадағалаңыз, ол панельді төрткілдештерге бұрағаннан кейін оны көлденең жазықтыққа ауыстыруға мүмкіндік беруі үшін қажет.

## ҚОЛДАНУ ЕРЕЖЕЛЕРІ

40°C аспайтын температурада қоңыржай климаты жағдайында пайдалану кезінде күн сәулесінің әсерінен теңіз деңгейінен 1800 м дейін биіктікте түстің өзгеруі мүмкін біркелкі сипаты болуы мүмкін және сұр межелігі (EN 20105-A02) бойынша 3 деңгейден аспайды.

## ТАЗАРТУ ЖӘНЕ КҮТІМ ЖАСАУ

- Панельдерді және еңсіз жұқа тақтайшаларды 40°C аспайтын температурада қайта-қайта тұрмыстық тазартқыш құрал ерітіндісімен тазалауға болады. Еріткіштерді және басқа ұқсас жемір және күйдіргіш сұйықтықтарды пайдаланбаңыз. Тазалағаннан кейін беткі қабатты таза сумен жуыңыз.
- АБАЙ БОЛЫҢЫЗ! [www.profile.vox.pl](http://www.profile.vox.pl) сайтындағы монтаждау және пайдалану жөніндегі нұсқаулықпен міндетті түрде толық танысыңыз.

BY

## АГУЛЬНАЯ ИНФАРМАЦЫЯ

- Профілі варта захоўваць унутры памяшканняў на сухой, плоскай і стабільнай падлозе, якая гарантуе адсутнасць непасрэднага кантакту з зямлей, у гарызантальным становішчы пры тэмпературы не больш за 60°C і не пад прамым уплывам сонечных прамяняў.
- Профілі варта транспартаваць у гарызантальным становішчы пры тэмпературы не больш за 60°C.
- Перад мантажом трэба распакаваць выраб і параўнаць расфарбоўку. Дапускаюцца мінімальныя адрозненні ў адценнях.
- Дзеля апрацоўкі профіляў варта выкарыстоўваць традыцыйныя сталярныя



## МОНТАРЕА

- шпци din lemn ar trebui să fiu produse din lemn de buna calitate, fara noduri si cu umiditate de 15-18%, respectiv impregnat cu dimensiuni de 40 x 60 mm.
- La instalarea panourilor nu înшurubați шurubul până la capăt, și anume astfel încât să se îndrepte atingând direct suprafața panoului - ar putea limita posibilitatea de expansiune / contracție profilului. Păstrați o distanță mică între suprafața panoului și planul inferior al capului шurubului, astfel încât să puteți muta panoul în plan orizontal, după înшurubarea acestuia în шпци.

## INFORMAȚILE PRIVIND UTILIZAREA

în timpul utilizării, schimbările posibile de culoare sub influența radiației solare în condițiile climatice moderate, cu temperaturile aerului, care să nu depășească 40°C, la o altitudine de 1800 m deasupra nivelului mării poate avea caracter uniform și care să nu depășească nivelul de 3 pe o scară de gri (EN 20105-A02).

## TĂRIȘANA UN UZGLABĂȘANA

- Panourile și benzile pot fi curățate periodic cu o soluție de detergent, la o temperatură de maximum 40°C. Nu folosiți solvenți sau lichide agresive și corozive similare. Se clătește cu apă curată după spălare.
- NOTĂ! Asigurați-vă că pentru a citi instrucțiunile detaliate de asamblare și utilizare postate pe site-ul [www.profile.vox.pl](http://www.profile.vox.pl)

## BG

## ОБЩА ИНФОРМАЦИЯ

- Профилите трябва да се съхраняват в закрити помещения върху суха, плоска и стабилна повърхност, така, че да няма пряк контакт със земята, в хоризонтално положение, при температура не по-висока от 60 ° C, без да се излагат на пряка слънчева светлина.
- Профилите да се транспортират в хоризонтална позиция, при температура не по-висока от 60°C.
- Преди монтажа разопаковайте продукта и сравнете цветовете. Допустими са минимални разлики в нюансите.
- За обработката на профилите използвайте конвенционални дърводелски инструменти за рязане или пробиване. Трябва да се използват триони с дребни зъби; механичните инструменти за обработката трябва да се използват със същите или по-високи скорости, като при обработването на дърво.
- Естествената и неотменимата черта на PVC материал е промяна на размерите под въздействието на различни температури. Профилите могат да променят дължината си на част от 1 м с 0,7 мм със всеки 10°C разлика на температурите.
- Профилите трябва да се монтират при температура на околността между 5°C и 30°C . Преди монтажа трябва да се сезонира профилите на мястото на инсталирането, така че профилът да има възможност да изравни температурата с температурата на околността.
- Системата СОФИТ Nature (декор Златен Дъб и Орех) могат да се монтират в областта на долната страна на покрива, дори и по места изложени на пряка слънчева светлина, при условие, че елементът не надвишава дължина 1 м.
- Трябва да се пази подходящо дилатационно разстояние.
- Трябва да се пази подходяща вентилация. Естествена черта на PVC профилите е кумулиране на топлината. Неспазване на правилната въздушна междина може да доведе до термична деградация на материала.
- Да не се модифицира продукта чрез обработката на неговата повърхност или неговото покриване със слой друг материал.
- В случай на видими дефекти в продукта или нередности, трябва незабавно да се свържете с продавача преди монтажа.
- Пазете всичките правила посочени в инструкцията за монтаж и употреба.

## МОНТАЖ

- Дървените летви трябва да бъдат изработени от висококачествено дърво, без съкове, с влажност 15-18%, подходящо импрегнирани с размери 40 x 60 мм.
- При монтаж на панелите никога да не се завинтват винтовете до самия край, тоест така, че главата да докосва директно повърхността на панела - това може да ограничава възможността за експансия / свиване на профила. Запазете малко разстояние между повърхността на панела и долната повърхност на главата на винта, така, че да може да се движи панела хоризонтално след неговото завинтване към летвите.

## ИНФОРМАЦИЯ ЗА УПОТРЕБА

По време на полването евентуалните промени на цвят под въздействието на слънчевата светлина, в умерения климат, с температурите на въздуха, които не надвишават 40 ° C, на надморската височина до 1800 м могат да притежават единен характер и не повече от 3 степени в сивата скала (EN 20105-A02).

## ПОЧИСТВАНЕ И ПОДДРЪЖКА

- Панелите и первазите може да се почистват от време на време с разтвор на домашен детергент с температура не по-висока от 40 ° C. Не използвайте разтворители или подобни агресивни и корозивни течности. Изплакнете с чиста вода след измиването.
- ВНИМАНИЕ! Задължително се запознайте с подробна инструкция за монтаж и употреба публикувани на интернет сайт [www.profile.vox.pl](http://www.profile.vox.pl)

## HU

## ÁLTALÁNOS INFORMÁCIÓK

- A profilokat helyiségek belterében kell tárolni, száraz, lapos, stabil aljazaton, ami garantálja, hogy nem fognak közvetlenül érintkezni a földdel, vízszintes helyzetben, max. 60°C hőmérsékleten, nem kitéve a közvetlen napsugárzás hatásának.
- A profilokat vízszintes helyzetben kell szállítani, max. 60°C hőmérsékleten.
- Beépítés előtt ki kell csomagolni a terméket, és össze kell hasonlítani a kolorisztikát. Minimális színnyomateltérések megengedettek.
- A profilok megmunkálásához, vágáshoz vagy fűrészhöz, hagyományos asztalos szerszámokat kell alkalmazni. Apró fogazatú fűrészelt kell használni; a mechanikus megmunkáláshoz használt eszközöket ugyanolyan vagy nagyobb fordulatszámmal kell működtetni, mint a fa megmunkálása esetében.
- A PVC természetes és nem kiküszöbölhető tulajdonsága, hogy a hőmérséklettől függően változnak a méretei. A profilok hossza méterenként 0,7 mm-t változhat minden 10°C hőmérséklet változásnál.
- A profilokat 5°C és 30°C közötti környezeti hőmérsékleten kell beépíteni. Beépítés előtt a profilokat pihentetni kell a beépítés helyén, úgy, a profilok hőmérsékleten kiegyenlítődhessen a környezet hőmérsékletével.
- A PODBITKI Nature rendszer (Aranytölgy és Dió mintázatok) a tetőhéjazat alsó felületére lehet beépíteni, a napsugárzásnak közvetlenül kitett helyeken is, azzal a megszorítással, hogy az elem nem lehet 1 méternél hosszabb.
- Megfelelő dilatációs hézagokat kell hagyni.
- Megfelelő szellőztetést kell biztosítani. A PVC természetes tulajdonsága, hogy összegyűjti magában a hőt. Ha nem hagynak megfelelő légréseket, az a műanyag degradációjához vezethet.
- Tilos a terméket a felületének megmunkálásával, vagy a felületének más anyaggal történő bevonásával módosítani.
- Amennyiben a terméken látható hibák figyelhetőek meg, vagy eltéréseket vesz észre, azt haladéktalanul, még a beépítés megkezdése előtt jelenteni kell az eladónak.
- Be kell tartani a beépítési és használati utasításban található minden ajánlást.

## BEÉPÍTÉS

- A faléceknek jó minőségű, csomók nélküli, 15-18% nedvességtartalmú, megfelelően impregnált fából kell készülnie. 40 x 60 mm méretben.
- A panel beépítésekor soha nem szabad a csavarokat teljesen becsavarozni, azaz úgy, hogy a fejük közvetlenül hozzáérjen a panel felületéhez - ez akadályozhatja a profil tágulását/összehúzódását. Tartson egy kis távolságot a panel felülete és a csavar fejének alsó síkja között, úgy, hogy a panel mozogni tudjon horizontális síkban, miután hozzácsavarozták a falécekhez.

## A HASZNÁLATRA VONATKOZÓ INFORMÁCIÓK

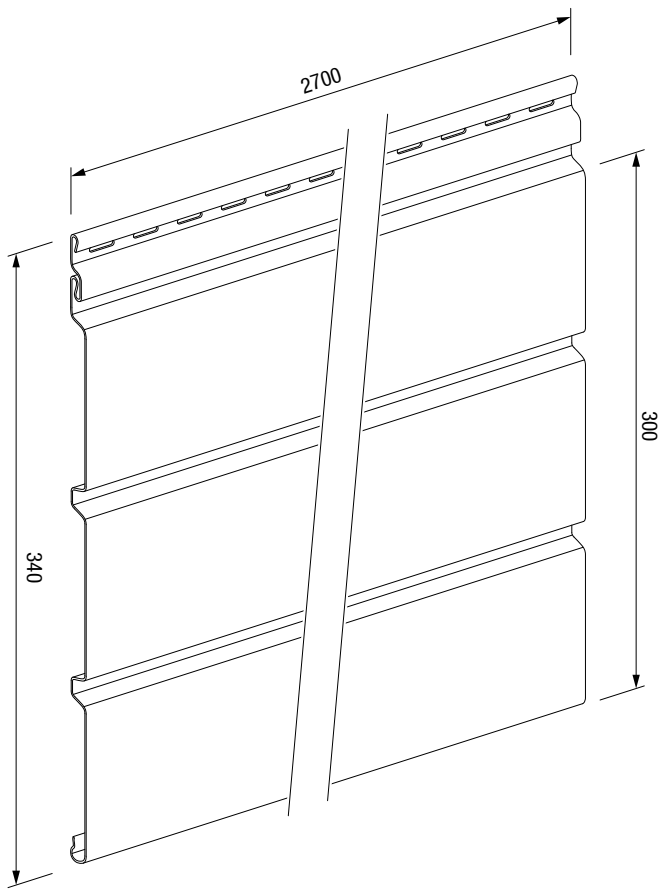
A használat során, a napsugárzás hatására esetleg bekövetkező színváltozás, mérsékelt övi időjárási körülmények között, 40°C-ot nem meghaladó hőmérsékleten, 1800 m tszfm. lehet egységes jellegű, ami nem haladja meg a 3 fokozatot szürke skálán (EN 20105-A02).

## TISZTÍTÁS ÉS KARBANTARTÁS

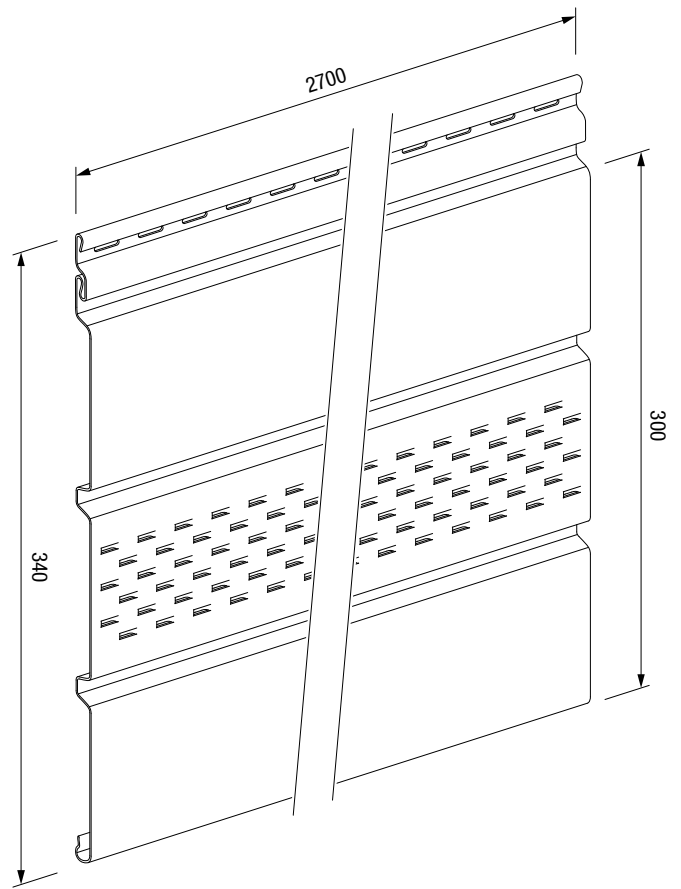
- A paneleket is a léceket időnként meg lehet tisztítani tisztítószerez oldattal, amelynek a hőmérséklete nem lépi túl a 40°C-ot. Ne használjon higítókat és más hasonló, maró hatású folyadékokat. A felületet a tisztítás után mossa le tisztá vízzel.
- FIGYELEM! Feltétlenül ismerkedjen meg a részletes beépítési és használati útmutatóval, ami a [www.profile.vox.pl](http://www.profile.vox.pl) weblapon található.

ПАНЕЛИ И ОТДЕЛОЧНЫЕ ПЛАНКИ • ПАНЕЛЬДЕР ЖӘНЕ ӨРЛЕУ ЕНСІЗ ЖҰҚА ТАҚТАЙШАЛАРЫ  
 • ПАНЭЛЬ І АДДЕЛАЧНЫЯ ПЛАНКІ • ПАНЕЛІ І ПЛІНТУС • PANOURI ŞI BENZILE DE FINISARE •  
 ПАНЕЛИ И ДОВЪРШИТЕЛНИ ПЕРВАЗИ • PANELEK ÉS ZÁRÓLÉCEK

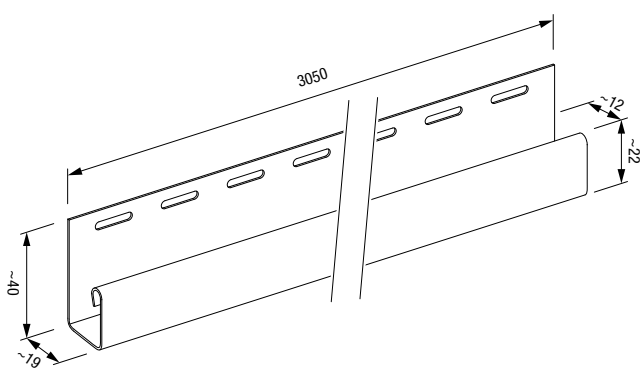
S-07 / SV-07 / SVP-07



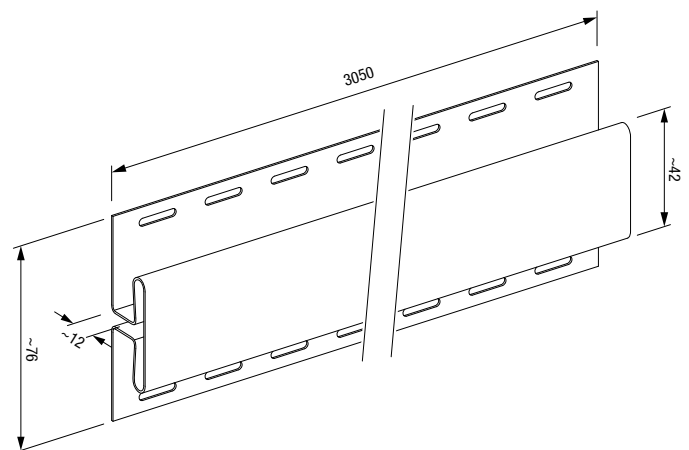
S-08 / SV-08 / SVP-08



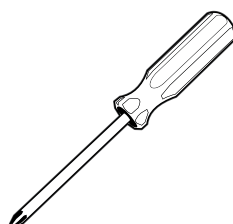
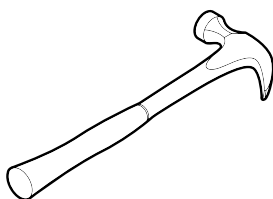
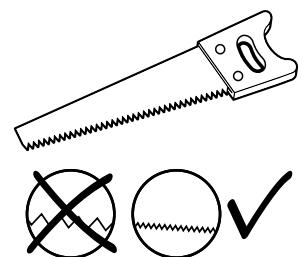
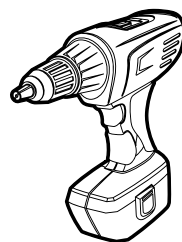
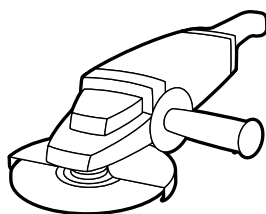
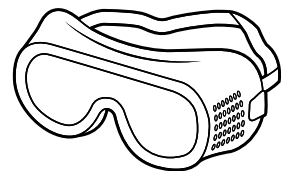
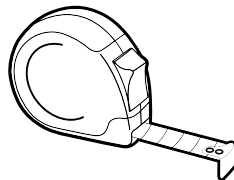
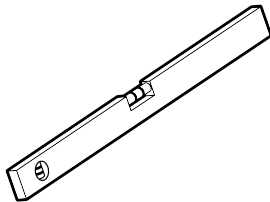
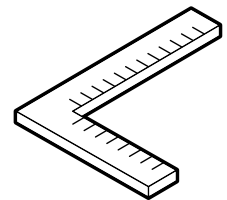
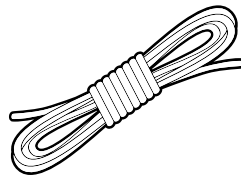
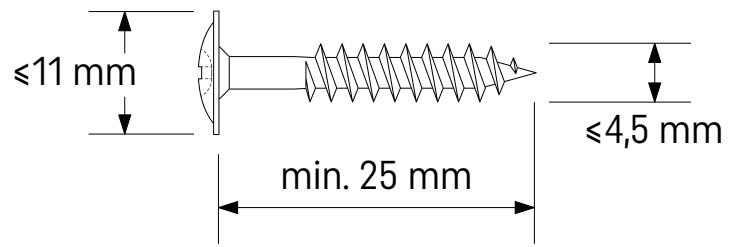
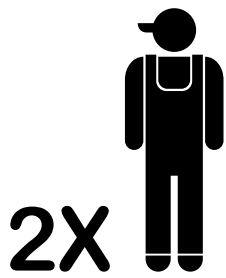
S-15 / SV-15 / SVP-15



S-18 / SV-18 / SVP-18

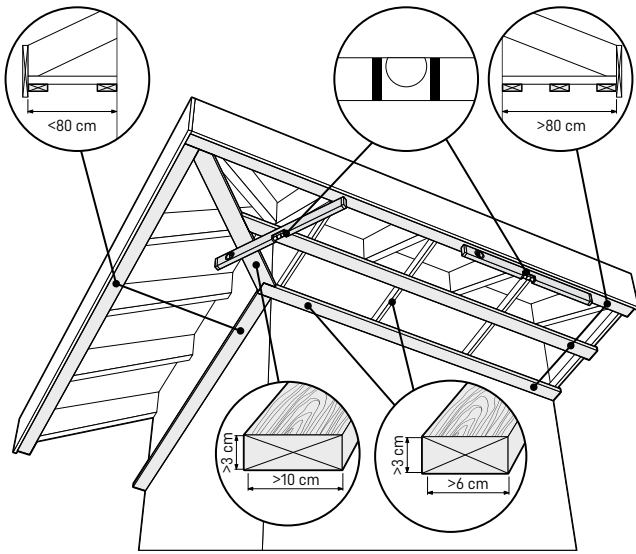


ИНСТРУМЕНТЫ • ҚҰРАЛ-САЙМАНДАР • ИНСТРУМЕНТЫ • INSTRUMENTI • UNELTE •  
ИНСТРУМЕНТИ • ESZKÖZÖK

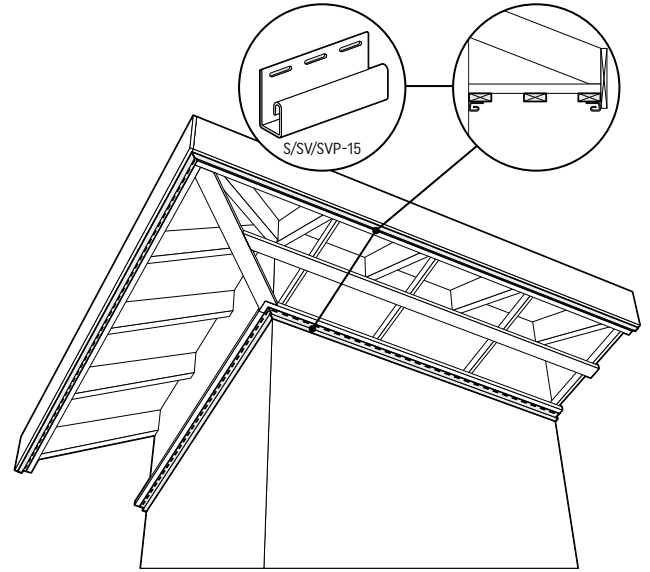


ЭТАП МОНТАЖА • МОНТАЖДАУ КЕЗЕҢДЕРІ • ЭТАП МАНТАЖУ • ЕТАПИ МОНТАЖУ • ЕТАРЕЛЕ DE MONTAJ • ЕТАПИ НА МОНТАЖ • A BEÉRÍTÉS SZAKASZAI

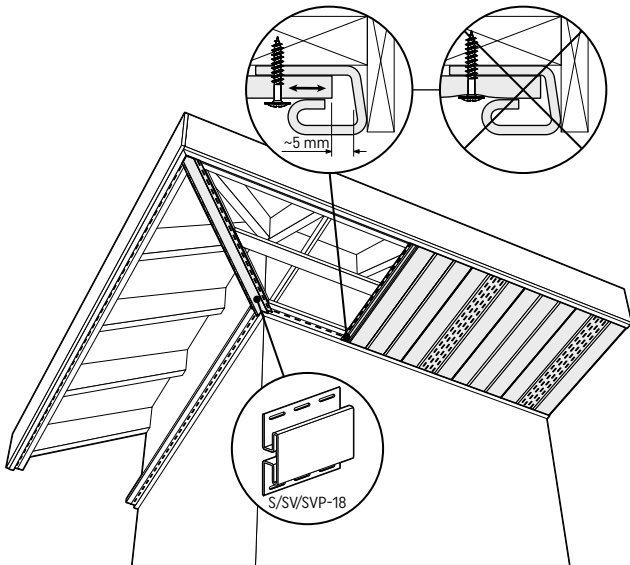
1



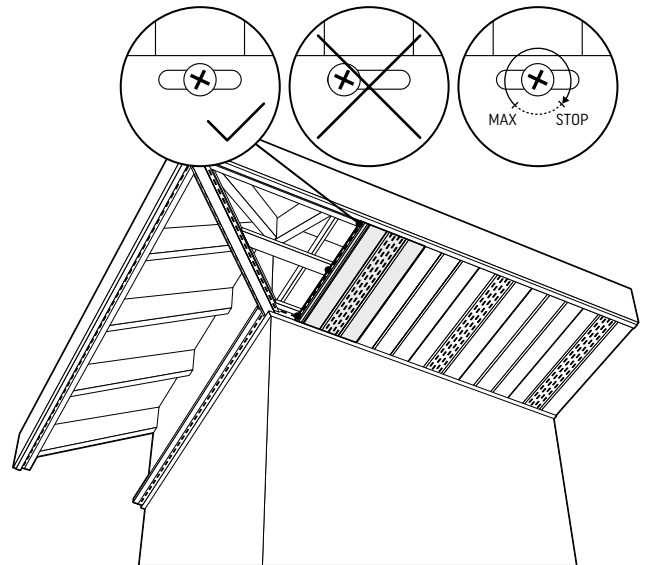
2



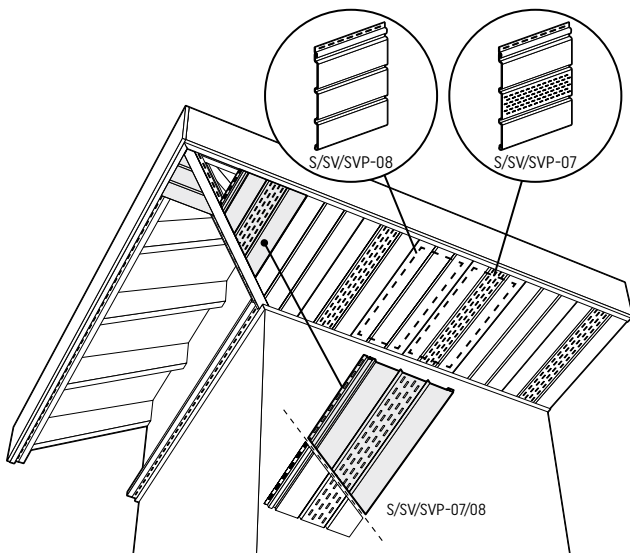
3



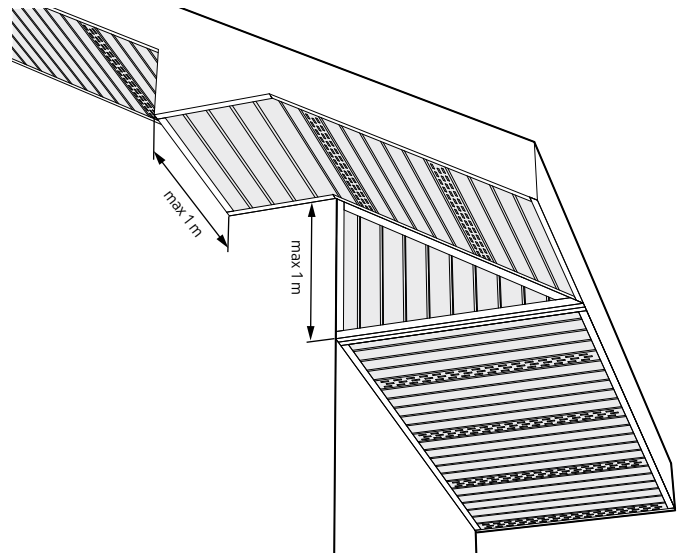
4



5



6



[profile.vox.pl](http://profile.vox.pl)

Profile VOX sp. z o.o. sp. k.  
ul. Gdynska 143  
62-004 Czerwonak  
Poland

